

ОАО «КЗТА»



45 7383



MT22

ТАХОГРАФ КАСБИ DT-20M

Паспорт

УЯИД.453619.002ПС

г. Калуга

Содержание

1 Общие указания.....	5
2 Основные сведения.....	6
3 Основные технические данные	6
4 Перечень основных блоков изделия.....	8
5 Комплектность	9
6 Маркировка	10
7 Ресурсы, сроки службы и хранения, гарантии изготовителя (поставщика)	11
7.1 Ресурсы, сроки службы и хранения	11
7.2 Гарантии изготовителя (поставщика).....	11
7.3 Указания по эксплуатации. Правила сдачи потребителю	12
8 Свидетельство об упаковывании	13
9 Свидетельство о приемке.....	13
10 Учет технического обслуживания.....	14
11 Сведения о передаче и приемке	15
12 Сведения о результатах проверки инспектирующими и проверяющими лицами	16
13 Сведения о калибровке.....	17
14 Свидетельство о приемке и гарантии после ремонта	18
15 Вывод из эксплуатации	20
16 Утилизация.....	21
17 Сведения о цене и условиях приобретения изделия	21
18 Особые отметки.....	22
Приложение А(обязательное) Акт ввода изделия в эксплуатацию	23
Приложение Б(обязательное) Форма талона на проведение гарантийного ремонта	27
Приложение В(обязательное) Сведения о пломбировании.....	29
Приложение Г(обязательное) Места пломбирования	30
Приложение Д(обязательное) Установочная табличка по результатам калибровки	31

1 Общие указания

Настоящий паспорт является документом, удостоверяющим гарантированные организацией -изготовителем основные параметры и технические характеристики изделия: тахограф КАСБИ DT-20М (далее изделие), включающего программно-аппаратное шифровальное (криптографическое) средство (далее - блок СКЗИ тахографа), реализующее алгоритмы криптографического преобразования информации.

1.1 Перед вводом изделия в эксплуатацию необходимо внимательно ознакомиться с УЯИД.453619.002 РЭ и настоящим паспортом.

1.2 Паспорт должен постоянно находиться с изделием.

1.3 Записи в паспорте должны производиться только чернилами или шариковой ручкой, отчетливо и аккуратно.

1.4 Неправильная запись должна быть аккуратно зачеркнута и рядом записана новая, которую заверяет ответственное лицо.

1.5 После подписи проставляют фамилию и инициалы ответственного лица (вместо подписи допускается проставлять личный штамп исполнителя).

1.6 При передаче изделия в другую организацию итоговые записи по наработке заверяют печатью передающей организации.

1.7 При вводе изделия в эксплуатацию заполняют акт ввода в эксплуатацию и отрывной контрольный талон акта ввода в эксплуатацию. Форма акта ввода в эксплуатацию в соответствии с приложением А. При проведении гарантийного ремонта заполняют талон на проведение гарантийного ремонта. Форма талона на проведение гарантийного ремонта в соответствии с приложением Б.

1.8 Ввод изделия в эксплуатацию, техническое обслуживание (ТО) и устранение возникающих при работе неисправностей производит квалифицированный специалист сервисного центра (мастерской), осуществляющего деятельность по установке, проверке, ТО и ремонту тахографов, отвечающего комплексу требований, обеспечивающих выполнение работ по установке, проверке, ТО и ремонту тахографов в соответствии с требованиями законодательства Российской Федерации.

1.9 При вводе изделия в эксплуатацию специалист мастерской производит:

- проверку работоспособности;
- пломбирование (в случае вскрытия пломбы организации-изготовителя). Сведения о пломбировании в соответствии с приложением В (таблица В.1). Места пломбирования в соответствии с приложением Г;
- активацию блока СКЗИ тахографа;
- загрузку квалифицированных сертификатов;
- калибровку/ корректировку установочных данных с последующим креплением установочной таблички по результатам калибровки. Установочная табличка по результатам калибровки в соответствии с приложением Д;
- калибровочная табличка должна быть размещена таким образом, чтобы она была доступна осмотру и читаема в любое время в течение срока действия, а именно в течение двух лет, новая калибровочная табличка наклеивается на место предыдущей.

2 Основные сведения

2.1 Наименование изделия – Тахограф КАСБИ DT-20M.

Обозначение - УЯИД.453619.002.

Версия программного обеспечения v2.00

Заводской номер изделия № _____

Дата изготовления « _____ » _____ 201 г.

Организация - изготовитель: Открытое акционерное общество «Калужский завод телеграфной аппаратуры» (ОАО «КЗТА»), Россия, 248002 г. Калуга, ул. Салтыкова-Щедрина,141.

Изделие предназначено для регистрации параметров движения автотранспортного средства и режимов труда и отдыха водителей. Изделие удовлетворяет требованиям ТУ 4573-002-07508598-2013.

Изделие может использоваться на транспортных средствах для перевозки опасных грузов класса EX/II, EX/III, AT, FL, OX в соответствии с классификацией ДОПОГ.

Изделие имеет сертификат соответствия № C-RU.АГ75.В.22509 сроком действия с 11.03.2013 по 10.03.2017, выданный органом по сертификации ООО «ПродМашТест».

Изделие имеет сертификат соответствия № РОСС RU.МТ22.Н00408 сроком действия с 21.05.2013 по 20.05.2014, выданный органом по сертификации специальных и специализированных автотранспортных средств и услуг на автомобильном транспорте «САМТ-Фонд».

3 Основные технические данные

3.1 Основные технические характеристики:

напряжение питания.....12 В, 24 В
габаритные размеры.....200 x187 x 58мм
масса.....1,5 кг
потребляемая мощность, не более.....15 Вт
диапазон измерения пути.....от 0 до 999999,9 км
диапазон измерения скорости движенияот 0 до 250 км/ч
разрешение при измерении пути.....0,1 км
разрешение измеряемой скорости.....1 км/ч

3.2 Состав выполняемых операций:

- автоматическое измерение скорости;
- автоматическое измерение пройденного пути;
- привязка измерений к дате и времени;

- хранение измеренных параметров в энергонезависимой памяти;
- хранение в памяти продолжительности периодов труда и отдыха водителей;
- обеспечение отсчета, индикации и регистрации единого времени в формате: час \ минута \ день \ месяц \ год;
- обеспечение регистрации ошибок и событий, возникающих в процессе эксплуатации;
- вывод на индикатор и распечатка на бумажной ленте информации из энергонезависимой памяти;
- обеспечение отображения информации на индикаторе;
- вывод следующих видов текстовых отчетов (распечаток):
 - а) деятельность за сутки из карты;
 - б) деятельность за сутки из блока управления;
 - в) события и неисправности из карты;
 - г) события и неисправности из блока управления;
 - д) технические данные;
 - е) превышение скорости.

3.3 Расходные материалы

В качестве расходного материала используют термохимическую бумагу с шириной ленты (56±1) мм, внешним диаметром не более (30±1) мм.

3.4 Условия эксплуатации:

- температура эксплуатации от минус 20 до плюс 70°С, с сохранением регистрирующих функций при температуре до минус 40 °С;
- относительная влажность воздуха до 90 % при температуре окружающего воздуха до плюс (40±2)°С.

3.5 Характеристики надежности:

средняя наработка на отказ, не менее.....26000 ч
 средний срок службы, не менее.....8 лет

4 Перечень основных блоков изделия

4.1 Перечень основных блоков приведен в таблице 1.

Т а б л и ц а 1

Обозначение блока	Наименование блока	Заводской номер блока
FTP-628MCL751	ТПУ	б/н
УЯИД.426419.218	индикатор	
ИПФШ.467756.001	Средство криптографической защиты информации «Блок СКЗИ тахографа «НКМ-1»	
исполнение УЯИД.453619.002		
УЯИД.426419.208	БУ	
УЯИД.426419.248	модуль навигационный	
исполнение УЯИД.453619.002-01		
УЯИД.426419.208	БУ	
УЯИД.426419.248-01	модуль навигационный	

5 Комплектность

5.1 Комплектность в соответствии с таблицей 2.

Т а б л и ц а 2

Обозначение	Наименование	Количество	Примечание
УЯИД.453619.002-_____	КАСБИ-DT-20М	1	
Комплект принадлежностей			
	Термохимическая бумага, рулон шириной 57 мм, внешний диаметр рулона не более 30 мм	2	
АМР 0927365-01-3	Разъем	1	
АМР 0927366-01-3	Разъем	1	
АМР 0927368-01-3	Разъем	1	
Контакт 925590-1	Контакты	10	
	Антенна ГЛОНАСС	1	
	Антенна GSM	1	для исполнения УЯИД.453619.002
УЯИД.735214.086	Кожух	1	
УЯИД.741351.001	Вилка	2	
	Винт DIN 7981 M2,9x9,5	2	
УЯИД.321446.176	Упаковка	1	для исполнения УЯИД.453619.002
УЯИД.321446.176-01	Упаковка	1	для исполнения УЯИД.453619.002-01
Эксплуатационная документация			
УЯИД.453619.002РЭ	Руководство по монтажу и эксплуатации	1	
УЯИД.453619.002ПС	Паспорт	1	
ИПФШ.467756.001ФО	«Блок СКЗИ тахографа «НКМ-1» Формуляр	1	

6 Маркировка

6.1 Сведения о пломбировании изделия заносят в таблицу В.1. Пломбировку блока разъемов производит специалист мастерской по окончании монтажа изделия на транспортном средстве.

6.2 Маркировка изделия содержит следующие основные сведения:

- страна - изготовитель;
- наименование организации - изготовителя;
- наименование изделия;
- заводской номер;
- месяц и год изготовления;
- потребляемая мощность;
- знак обращения на рынке;
- товарный знак организации - изготовителя.

7 Ресурсы, сроки службы и хранения, гарантии изготовителя (поставщика)

7.1 Ресурсы, сроки службы и хранения

Ресурс изделия до первого среднего ремонта - два года, до первого капитального ремонта - пять лет в течение срока службы - восемь лет, в том числе срок хранения шесть месяцев в упаковке изготовителя в складских помещениях.

Изделия следует хранить в упаковке на стеллажах в отапливаемых помещениях при температуре воздуха от плюс 5 до плюс 35°С, при относительной влажности воздуха не более 85 % при содержании в воздухе пыли, масла, влаги и агрессивных примесей, не превышающих норм для рабочей зоны производственных помещений.

Складирование упакованных изделий производят не более чем в пять ярусов по высоте. Расстояние между складированными таксометрами, стенами и полом должно быть не менее 10 см.

Указанные ресурсы, сроки службы и хранения действительны при соблюдении потребителем требований действующей эксплуатационной документации.

7.2 Гарантии изготовителя (поставщика)

Изготовитель (поставщик) гарантирует работоспособность изделия в течение 18 месяцев со дня ввода в эксплуатацию специалистом, имеющим удостоверение на право работы с автомобильным электрооборудованием.

Изделия, возвращённые для гарантийного ремонта, восстанавливают или заменяют на новые и отправляют потребителю в двадцатидневный срок.

Восстановление работоспособности изделия в течение гарантийного периода осуществляется за счёт средств изготовителя. При отказе в течение гарантийного периода срок гарантии продлевается на время с момента отказа до момента восстановления и ввода в эксплуатацию.

Гарантийный срок хранения - шесть месяцев со дня изготовления.

Гарантийное обслуживание производят организации, осуществляющие обслуживание изделий. Обязательства по гарантийному обслуживанию должны быть включены в договора между организацией, имеющей право на обслуживание изделий и потребителем. Замена составных частей, вышедших из строя в период гарантийного срока и обеспеченных комплектом поставки, не является основанием для вызова на гарантийный ремонт представителей организации - изготовителя или подрядной организации и должна входить в обязанности специалиста по проведению ТО.

К ТО, начиная с ввода в эксплуатацию, допускаются лица, прошедшие обучение, а также лица, имеющие удостоверение на право ТО изделий. При невыполнении потребителем указанных выше требований, при наличии механических повреждений наружных деталей и узлов изделия после ввода его в эксплуатацию, при отсутствии пломб претензии по гарантийному обслужи-

ванию организацией - изготовителем или организацией, имеющей право на обслуживание изделий, не принимаются.

Талон на проведение гарантийного ремонта, составляют потребитель и обслуживающий специалист и высылают в адрес службы, осуществляющей гарантийный ремонт.

7.3 Указания по эксплуатации. Правила сдачи потребителю

Ввод изделия в эксплуатацию осуществляет специалист мастерской, осуществляющей деятельность по установке, проверке, ТО и ремонту тахографов, отвечающей комплексу требований, обеспечивающих выполнение работ по установке, проверке, ТО и ремонту тахографов в соответствии с требованиями законодательства Российской Федерации. При этом пользователь и мастерская заключают договор, заполняют акт ввода в эксплуатацию и отрывной контрольный талон.

При вводе в эксплуатацию и в период гарантийного срока запрещается перестановка блоков с одного изделия на другое. Если заводские номера не будут соответствовать номерам, указанным в паспорте, то потребитель лишается права на проведение гарантийного ремонта.

8 Свидетельство об упаковывании

Тахограф КАСБИ DT-20М УЯИД.453619.002 № _____
наименование изделия обозначение заводской номер

Упаковано _____
наименование или код изготовителя

согласно требованиям, предусмотренным в действующей технической документации.

должность личная подпись расшифровка подписи

год, месяц, число

9 Свидетельство о приемке

Тахограф КАСБИ DT-20М УЯИД.453619.002 № _____
наименование изделия обозначение заводской номер

изготовлено и принято в соответствии с обязательными требованиями государственных (национальных) стандартов, действующей технической документацией и признано годным для эксплуатации.

Начальник ОТК

М П

личная подпись расшифровка подписи год, месяц, число

10 Учет технического обслуживания

10.1 Сведения о ТО заносят в таблицу 3.

Т а б л и ц а 3

Дата	Вид ТО	Наработка		Основание (наименование номер и дата документа)	Должность, фамилия, подпись		Примечание
		после последнего ремонта	с начала эксплуатации		выполнившего работу	принявшего работу	

11 Сведения о передаче и приемке

11.1 Сведения о передаче изделия в другую организацию заносят в таблицу 4.

Т а б л и ц а 4

Дата	Состояние изделия	Основание (наименование, номер и дата документа)	Организация, должность и подпись		Примечание
			сдавшего	принявшего	

12 Сведения о результатах проверки инспектирующими и проверяющими лицами

12.1 Сведения о результатах проверки изделия заносят в таблицу 5
Т а б л и ц а 5

Дата	Вид осмотра или проверки	Результат осмотра или проверки	Должность, фамилия и подпись проверяющего	Примечание

13 Сведения о калибровке

13.1 Сведения о калибровке заносят в таблицу 6

Таблица 6

Цель калибровки	Название и адрес мастерской	Номер транспортного средства	Параметры: w,k,l	Номер карты, фамилия, подпись, дата
		VIN	w= _____ имп./км	
		VRN	k= _____ имп./км	
			l= _____ мм	
		VIN	w= _____ имп./км	
		VRN	k= _____ имп./км	
			l= _____ мм	
		VIN	w= _____ имп./км	
		VRN	k= _____ имп./км	
			l= _____ мм	
		VIN	w= _____ имп./км	
		VRN	k= _____ имп./км	
			l= _____ мм	
		VIN	w= _____ имп./км	
		VRN	k= _____ имп./км	
			l= _____ мм	
		VIN	w= _____ имп./км	
		VRN	k= _____ имп./км	
			l= _____ мм	

14 Сведения о блоке СКЗИ тахографа

14.1 Сведения о блоке СКЗИ заносят в таблицу 7

Т а б л и ц а 7

Идентификационные данные блока СКЗИ тахографа		Название и адрес мастерской	Номер карты, фамилия, подпись, дата
заводской номер	дата ввода в эксплуатацию _____ 20__		
	дата вывода из эксплуатации _____ 20__		
заводской номер	дата ввода в эксплуатацию _____ 20__		
	дата вывода из эксплуатации _____ 20__		
заводской номер	дата ввода в эксплуатацию _____ 20__		
	дата вывода из эксплуатации _____ 20__		
заводской номер	дата ввода в эксплуатацию _____ 20__		
	дата вывода из эксплуатации _____ 20__		
заводской номер	дата ввода в эксплуатацию _____ 20__		
	дата вывода из эксплуатации _____ 20__		
заводской номер	дата ввода в эксплуатацию _____ 20__		
	дата вывода из эксплуатации _____ 20__		
заводской номер	дата ввода в эксплуатацию _____ 20__		
	дата вывода из эксплуатации _____ 20__		

16 Вывод из эксплуатации

16.1 Сведения о выводе изделия из эксплуатации заносят в таблицу 8.

Т а б л и ц а 8

Дата установки	Номер транспортного средства	Дата снятия	Причина снятия	Фамилия, подпись лица, проводившего снятие

17 Утилизация

17.1 Изделие не представляет опасности для жизни, здоровья людей и окружающей среды.

В случае непригодности использования узлов, блоков и деталей в ремонтных и других работах, они подлежат демонтажу, разборке и утилизации через организации вторсырья.

18 Сведения о цене и условиях приобретения изделия

Тахограф КАСБИ DT-20M

Заводской № _____

Цена изделия _____

Продан _____
(наименование организации торговли, его адрес)

Дата продажи _____

Штамп магазина _____
(личная подпись продавца)

Условия приобретения изделия _____

19 Особые отметки

Приложение А
(обязательное)
Акт ввода изделия в эксплуатацию

Ввод в эксплуатацию произвел специалист

(фамилия, инициалы,

номер карты мастерской

(подпись) (инициалы, фамилия)

Наименование организации, проводившей ввод в эксплуатацию

Введено в эксплуатацию «_____» _____ 201 г.

Примечание - После ввода изделия в эксплуатацию заполняют отрывной контрольный талон акта ввода в эксплуатацию и в срок, не превышающий 10 дней, направляют в адрес организации, которая осуществила ввод изделия в эксплуатацию и имеет свидетельство на право ТО и ремонта (в адрес мастерской).

ОТРЫВНОЙ КОНТРОЛЬНЫЙ ТАЛОН

Акт ввода в эксплуатацию

Адрес организации по гарантийному ремонту: _____

1 Тахограф КАСБИ DT-20M

2 Заводской номер _____

3 Дата выпуска «_____» _____ 201 г.

4 Место установки _____
(VIN, VRN транспортного средства, наименование

наименование организации владельца транспортного средства,

почтовый адрес, телефон)

5 Дата ввода в эксплуатацию «_____» _____ 201 г.

6 Кем проводилась установка _____
(наименование мастерской

фамилия и инициалы специалиста

номер карты мастерской)

7 Фамилия, инициалы специалиста, который будет производить техническое обслуживание, номер карты мастерской.

Специалист, производивший
установку

Владелец

(подпись)

(подпись)

(инициалы, фамилия)

(инициалы, фамилия)

«_____» _____ 201 г.



Приложение Б

(обязательное)

Форма талона на проведение гарантийного ремонта

ТАЛОН*)

на проведение гарантийного ремонта

Тахограф КАСБИ DT-20М Заводской номер _____

Дата выпуска _____ 201 г.

Место установки _____
(VIN, VRN транспортного средства,

наименование организации владельца транспортного средства,

почтовый адрес, телефон)

Дата ввода в эксплуатацию “ _____ ” _____ 201 г.

Фамилия, инициалы специалиста, осуществляющего техническое обслуживание, номер карты мастерской или номер удостоверения на право обслуживания изделий данного типа и дата его выдачи

Описание обнаруженных дефектов с указанием конкретных причин (в том числе номера вышедших из строя деталей, сборочных единиц по каталогу)

Заключение:

(выслать детали, командировать специалиста)

Специалист, производивший
гарантийный ремонт

Владелец

(подпись)

(подпись)

(инициалы, фамилия)

(инициалы, фамилия)

« _____ » _____ 201 г.
(дата оформления талона)

*) Талон на проведение гарантийного ремонта составляют потребитель и обслуживающий специалист и высылают в адрес службы, осуществляющей гарантийное обслуживание.

Приложение Г
(обязательное)
Места пломбирования

Тахограф КАСБИДТ-20М обозначение УЯИД. 453619.002.

Количество пломб –3.

Пломбы №1 и №2 устанавливаются на ОАО «КЗТА».

Пломба №1- пломбирование лицевой панели в соответствии с рисунком Г.1.

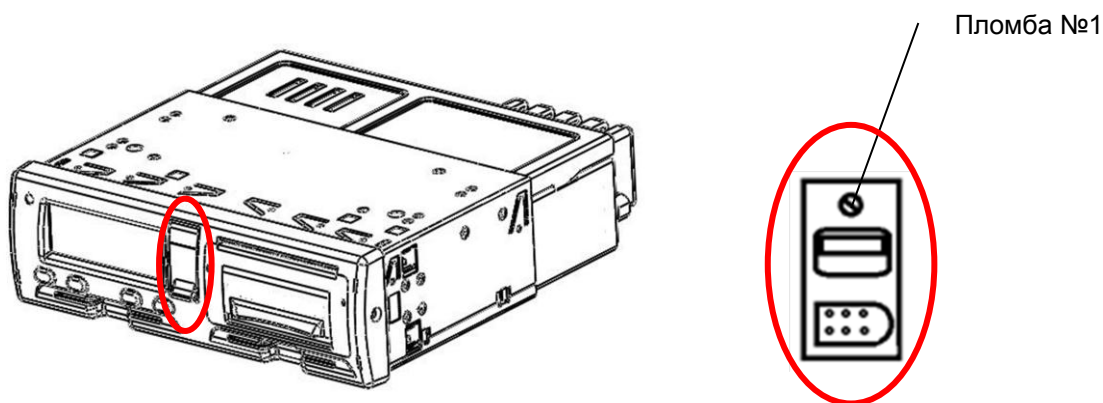


Рисунок Г.1

Пломба №2-пломбирование всего изделия в средней части верхнего корпуса изделия в соответствии с рисунком Г.2.

Пломбу №3 устанавливают в мастерской по окончании монтажа изделия на ТС на кожух УЯИД.735214.086 в соответствии с рисунком Г.2.

Место расположения таблички фирменной в соответствии с рисунком Г.2.

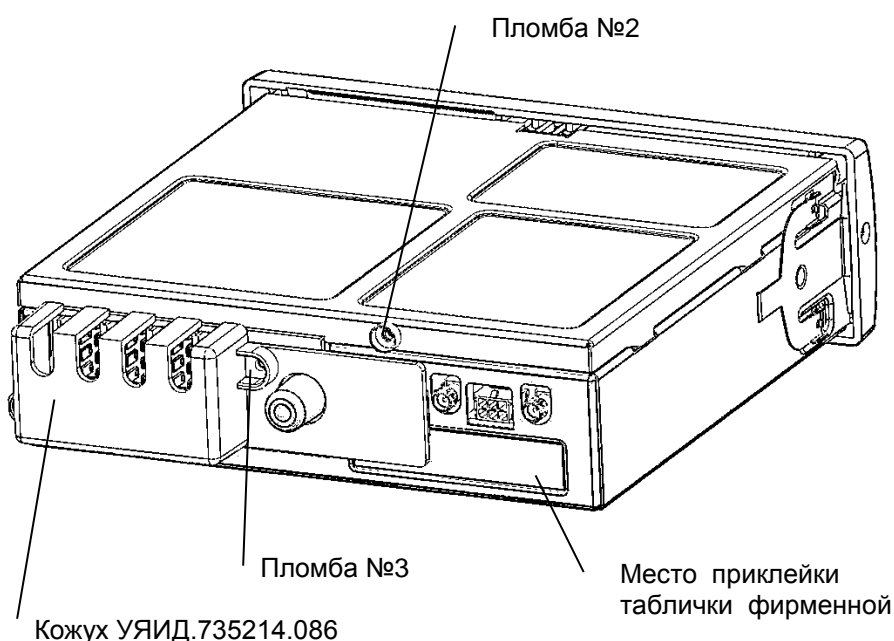


Рисунок Г.2

**Приложение Д
(обязательное)**

Установочная табличка по результатам калибровки

RUS		
номер клейма наименование и адрес мастерской <input style="width: 40px;" type="text"/> «КАСБИ DT-20М» _____ <div style="text-align: right; font-size: small;">заводской номер</div>		
W = _____ имп/км K = _____ имп/км L= _____ мм Размер шин _____ VIN _____ VRN _____		
ФИО специалиста, который производит калибровку, номер карты <input style="width: 40px;" type="text"/> блок СКЗИ _____ <div style="text-align: right; font-size: small;">заводской номер</div>		
« ____ » _____ 201 г. _____ <div style="text-align: right; font-size: small;">подпись</div>		

RUS		
номер клейма наименование и адрес мастерской <input style="width: 40px;" type="text"/> «КАСБИ DT-20М» _____ <div style="text-align: right; font-size: small;">заводской номер</div>		
W = _____ имп/км K = _____ имп/км L= _____ мм Размер шин _____ VIN _____ VRN _____		
ФИО специалиста, который производит калибровку, номер карты <input style="width: 40px;" type="text"/> блок СКЗИ _____ <div style="text-align: right; font-size: small;">заводской номер</div>		
« ____ » _____ 201 г. _____ <div style="text-align: right; font-size: small;">подпись</div>		

RUS		
номер клейма наименование и адрес мастерской <input style="width: 40px;" type="text"/> «КАСБИ DT-20М» _____ <div style="text-align: right; font-size: small;">заводской номер</div>		
W = _____ имп/км K = _____ имп/км L= _____ мм Размер шин _____ VIN _____ VRN _____		
ФИО специалиста, который производит калибровку, номер карты <input style="width: 40px;" type="text"/> блок СКЗИ _____ <div style="text-align: right; font-size: small;">заводской номер</div>		
« ____ » _____ 201 г. _____ <div style="text-align: right; font-size: small;">подпись</div>		

RUS		
номер клейма наименование и адрес мастерской <input style="width: 40px;" type="text"/> «КАСБИ DT-20М» _____ <div style="text-align: right; font-size: small;">заводской номер</div>		
W = _____ имп/км K = _____ имп/км L= _____ мм Размер шин _____ VIN _____ VRN _____		
ФИО специалиста, который производит калибровку, номер карты <input style="width: 40px;" type="text"/> блок СКЗИ _____ <div style="text-align: right; font-size: small;">заводской номер</div>		
« ____ » _____ 201 г. _____ <div style="text-align: right; font-size: small;">подпись</div>		

RUS		
номер клейма наименование и адрес мастерской <input style="width: 40px;" type="text"/> «КАСБИ DT-20М» _____ <div style="text-align: right; font-size: small;">заводской номер</div>		
W = _____ имп/км K = _____ имп/км L= _____ мм Размер шин _____ VIN _____ VRN _____		
ФИО специалиста, который производит калибровку, номер карты <input style="width: 40px;" type="text"/> блок СКЗИ _____ <div style="text-align: right; font-size: small;">заводской номер</div>		
« ____ » _____ 201 г. _____ <div style="text-align: right; font-size: small;">подпись</div>		

RUS		
номер клейма наименование и адрес мастерской <input style="width: 40px;" type="text"/> «КАСБИ DT-20М» _____ <div style="text-align: right; font-size: small;">заводской номер</div>		
W = _____ имп/км K = _____ имп/км L= _____ мм Размер шин _____ VIN _____ VRN _____		
ФИО специалиста, который производит калибровку, номер карты <input style="width: 40px;" type="text"/> блок СКЗИ _____ <div style="text-align: right; font-size: small;">заводской номер</div>		
« ____ » _____ 201 г. _____ <div style="text-align: right; font-size: small;">подпись</div>		

RUS		
номер клейма	наименование и адрес мастерской	
<input type="text"/>	«КАСБИ DT-20М» _____ заводской номер	
W = _____	имп/км	K = _____ имп/км
L = _____	мм	Размер шин _____
VIN	_____	
VRN	_____	
ФИО специалиста, который производит калибровку, номер карты		
<input type="text"/>	блок СКЗИ _____ заводской номер	
« _____ »	_____	201 г. _____ подпись

RUS		
номер клейма	наименование и адрес мастерской	
<input type="text"/>	«КАСБИ DT-20М» _____ заводской номер	
W = _____	имп/км	K = _____ имп/км
L = _____	мм	Размер шин _____
VIN	_____	
VRN	_____	
ФИО специалиста, который производит калибровку, номер карты		
<input type="text"/>	блок СКЗИ _____ заводской номер	
« _____ »	_____	201 г. _____ подпись

RUS		
номер клейма	наименование и адрес мастерской	
<input type="text"/>	«КАСБИ DT-20М» _____ заводской номер	
W = _____	имп/км	K = _____ имп/км
L = _____	мм	Размер шин _____
VIN	_____	
VRN	_____	
ФИО специалиста, который производит калибровку, номер карты		
<input type="text"/>	блок СКЗИ _____ заводской номер	
« _____ »	_____	201 г. _____ подпись

RUS		
номер клейма	наименование и адрес мастерской	
<input type="text"/>	«КАСБИ DT-20М» _____ заводской номер	
W = _____	имп/км	K = _____ имп/км
L = _____	мм	Размер шин _____
VIN	_____	
VRN	_____	
ФИО специалиста, который производит калибровку, номер карты		
<input type="text"/>	блок СКЗИ _____ заводской номер	
« _____ »	_____	201 г. _____ подпись

RUS		
номер клейма	наименование и адрес мастерской	
<input type="text"/>	«КАСБИ DT-20М» _____ заводской номер	
W = _____	имп/км	K = _____ имп/км
L = _____	мм	Размер шин _____
VIN	_____	
VRN	_____	
ФИО специалиста, который производит калибровку, номер карты		
<input type="text"/>	блок СКЗИ _____ заводской номер	
« _____ »	_____	201 г. _____ подпись

RUS		
номер клейма	наименование и адрес мастерской	
<input type="text"/>	«КАСБИ DT-20М» _____ заводской номер	
W = _____	имп/км	K = _____ имп/км
L = _____	мм	Размер шин _____
VIN	_____	
VRN	_____	
ФИО специалиста, который производит калибровку, номер карты		
<input type="text"/>	блок СКЗИ _____ заводской номер	
« _____ »	_____	201 г. _____ подпись

